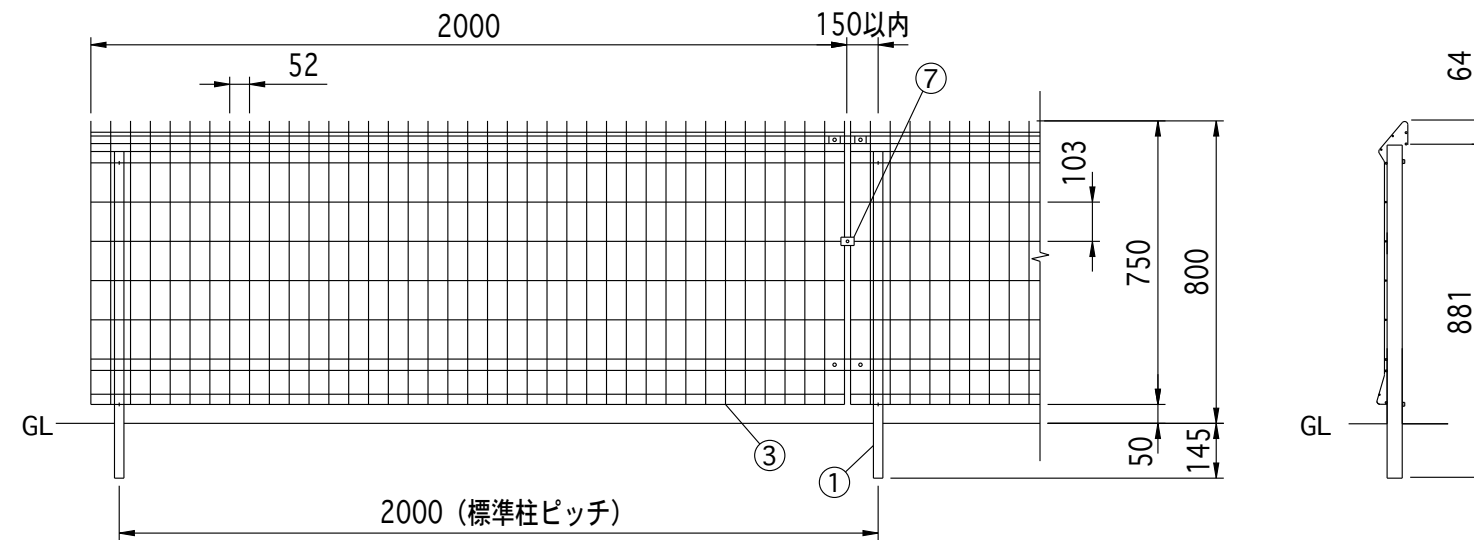
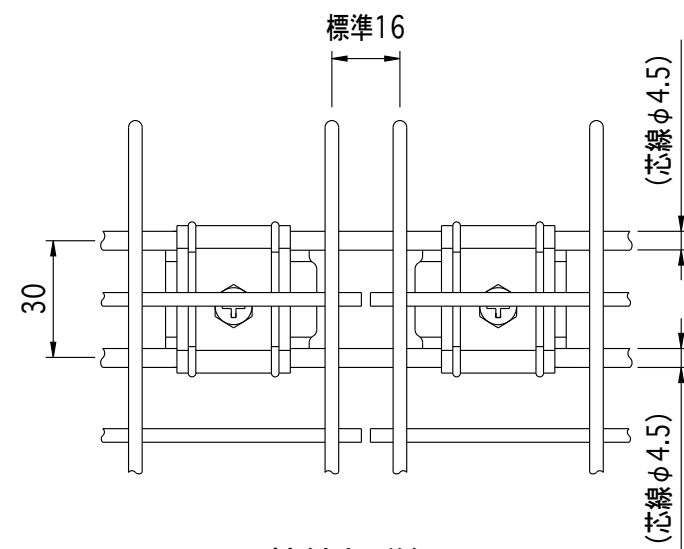


部品	部材名	形 格	材 質	摘 要
1	柱 #800	□40×25×1.6	STKM-11A相当	亜鉛めっき+静電粉体塗装
2	鉄キャップ	1.0t	SPCC	"
3	本 体	φ3.6, φ4.5	SWMGH-3	亜鉛めっき+流動浸漬塗装
4	固定フック	M6	ステンレス	
5	接続金具	2.0t	"	
6	押え金具	1.5t	"	
7	パネル止金具	1.2t	"	
8	十字穴付六角ボルト	M6×10	"	
9	取付ビス	M6×18	"	
10	座付ナット	M6	"	

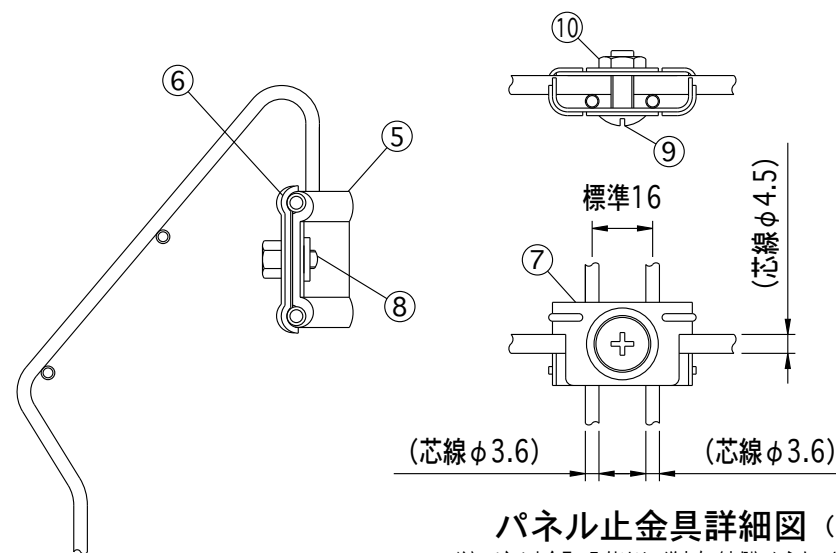


組立図 (1/20)



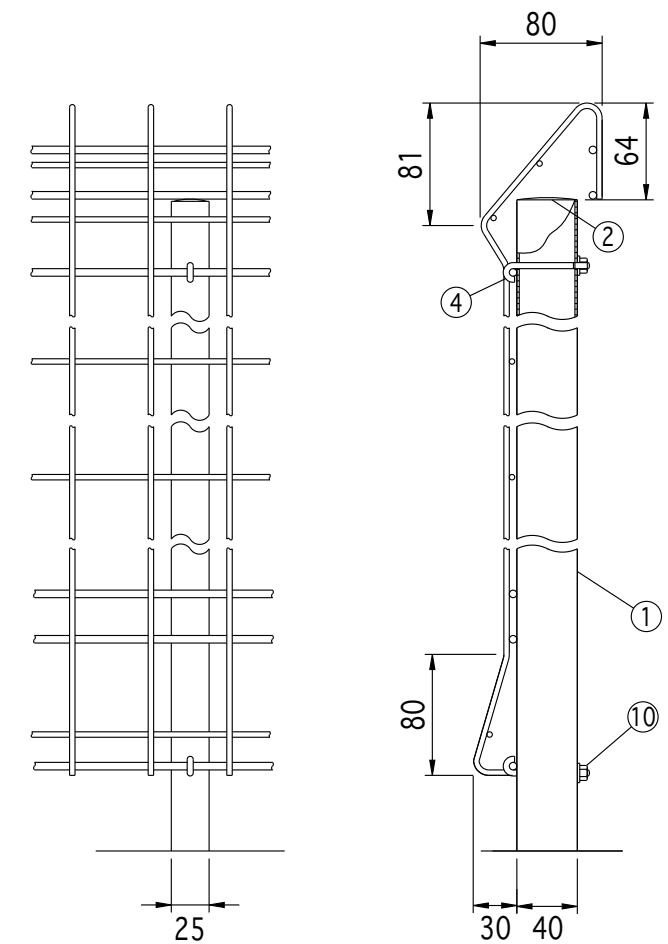
接続部詳細図 (1/2)

注) 接続金具の取付けは、逆方向(内側)からできます。



パネル止金具詳細図 (1/2)

注) パネル止金具の取付けは、逆方向(内側)からできます。



取付部詳細図 (1/5)

品番	名 称	数量	材 質	表面処理	備 考	記 事	名 称	製 図 月 日	承 認	検 図	設 計	製 図
							メッシュフェンス G10 #800B					
								尺 度	1/20, 1/5, 1/2			

マツロク株式会社
MAZROC CO., LTD.