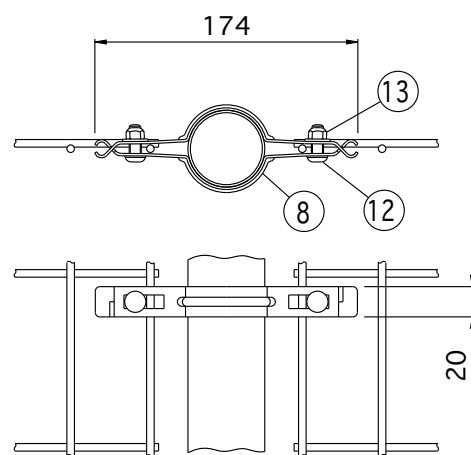


組立図 (1 / 20)

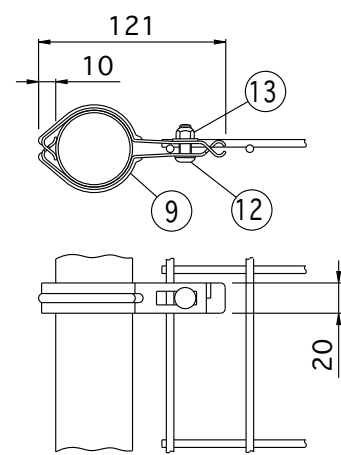
注) 基礎の大きさは参考寸法です。

部番	部材名	形格 (mm)	材質	摘要
1	支柱 #1000	φ50.8×t1.6	STK 400	静電粉体塗装 (下地亜鉛めっき)
2	支柱キャップ	t1.6	SGH・Z27	"
3	本体 #1000	φ3.6、φ4.5	SWMGH-3	流動浸漬塗装 (下地亜鉛めっき)
4	固定金具	t2.3	SGH・Z27	静電粉体塗装 (下地亜鉛めっき)
5	インサート金具	t1.6	"	"
6	押え金具	"	"	"
7	支柱カバー	t2.3	"	"
8	中間金具	t1.6	"	"
9	中間金具端末用	"	"	"
10	角根ボルト	M8×67	SWCH (4T)	溶融亜鉛めっき
11	"	M8×57	"	"
12	"	M8×20	"	"
13	ナット	M8	"	"

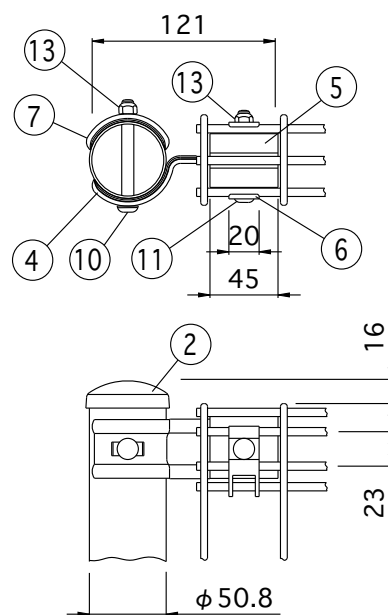
(注) 商品仕様は改良のため、予告なく変更することがあります。



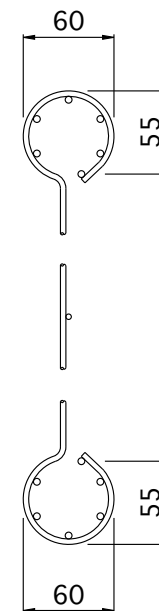
B部詳細図 (1 / 5)



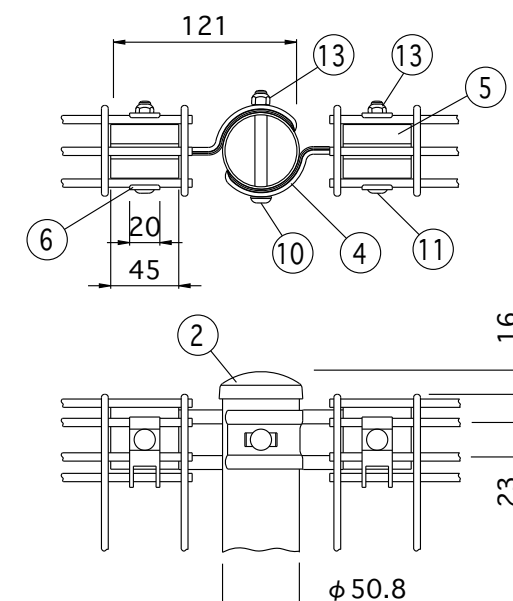
D部詳細図 (1 / 5)



C部詳細図 (1 / 5)



本体パネル詳細図 (1 / 5)



A部詳細図 (1 / 5)

品番	名称	数量	材質	表面処理	備考	記事	名称	製図月日	承認	検図	設計	製図
							メッシュフェンス GO #1000					
								尺度 1/20, 1/5				

マツロク株式会社
MAZROC CO., LTD.