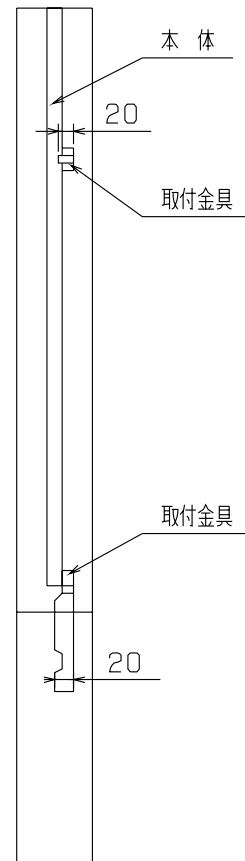
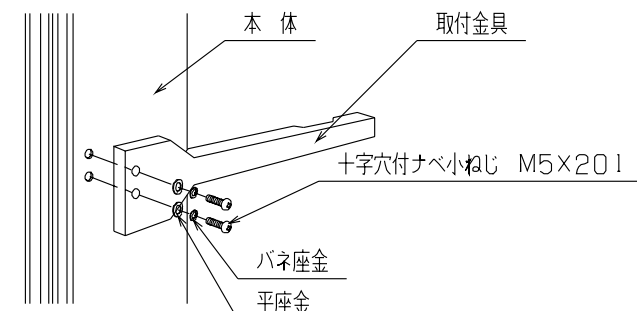
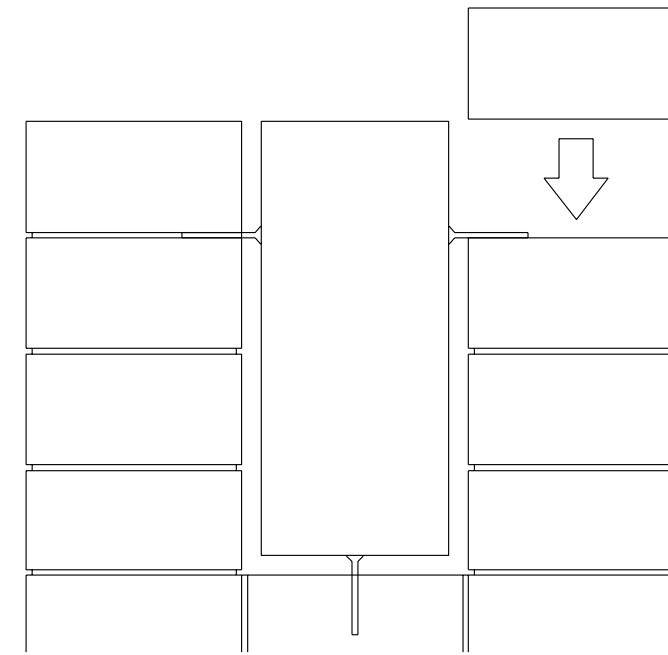


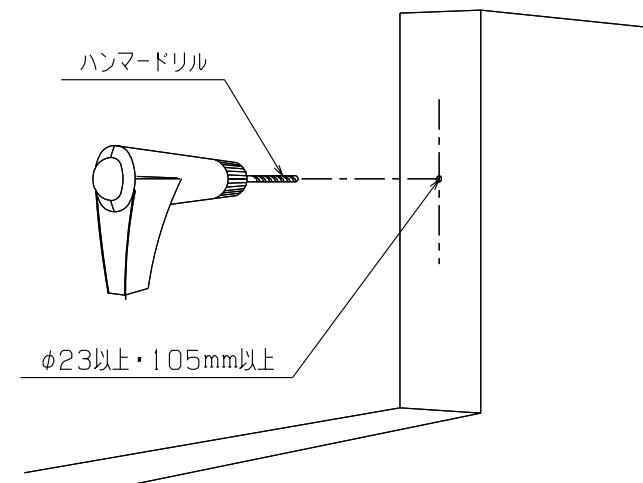
取付金具固定部詳細



ブロック塀の場合



モルタル塀などの場合



ボルト・ナット・座金	ステンレス (SUS304) テンパー処理
② フェンス取付金具	アルミダイカスト (ADC12) アクリル溶剤焼付塗装
① フェンス本体	アルミ鋳物 (AC3A) アクリル溶剤焼付塗装
主要部材	仕様 (材質・塗装)

型式コード	フェンス幅	フェンス高さ	フェンス仕上高さ	埋込深さ	色
BRNFX1-0804	330	765	800	105	ブラックつや消し

品番	名	称	数量	材	質	表面	処	理	備	考

名 称 図 番	フィックスフェンスブルーノ1型	製 図 月 日	承 認	検 図	設 計	製 図
	尺 度					

マツ六株式会社
MAZROC CO., LTD.