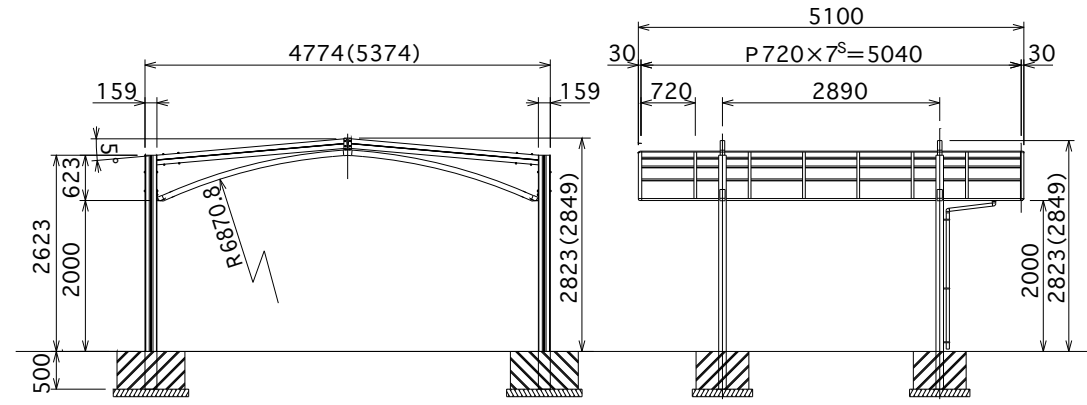
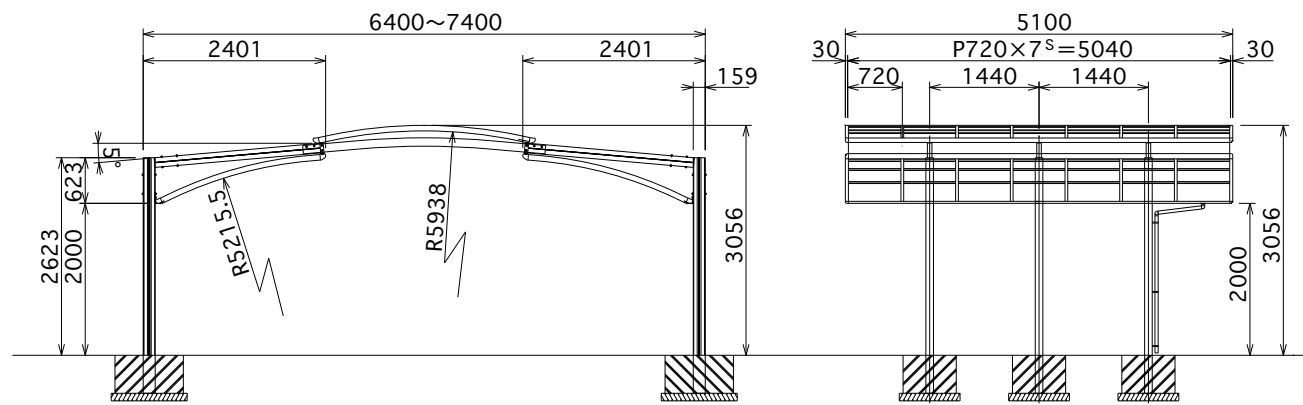


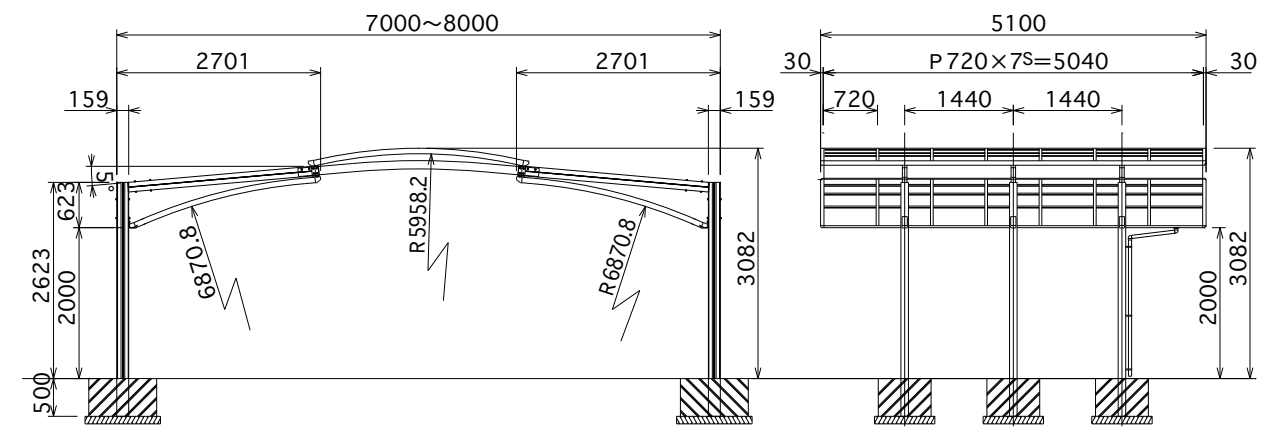
■基本タイプ



■合掌タイプ



■ウルトラワイドタイプ24



■ウルトラワイドタイプ27

※ ( ) 寸法は27型です。 ※セミロング柱の場合、高さ寸法が450mm高くなります。

■寸法表

●本体はマイルドブラック(K) ※サイドパネルはアクリル(スモークブルー)のみです。

グレートポート(GCP)		寸法(mm)		機種名		
		間口	奥行	屋根材アクリル(スモークブルー)	屋根材ポリカ(スモークグレー)	
本体	基本タイプ	24型	2401	5100	GCPA24*K	GCPP24*K
		24型セミロング柱仕様	"	"	GCPA24LK	GCPP24LK
		27型	2701	"	GCPA27*K	GCPP27*K
		27型セミロング柱仕様	"	"	GCPA27LK	GCPP27LK
	合掌タイプ	24-24型	4774	5100	GCPAG4*K	GCPPG4*K
		24-24型セミロング柱仕様	"	"	GCPAG4LK	GCPPG4LK
		27-27型	5374	"	GCPAG7*K	GCPPG7*K
		27-27型セミロング柱仕様	"	"	GCPAG7LK	GCPPG7LK
	直列2連棟タイプ	24型	2401	10140	GCPAR4*K	GCPPR4*K
		24型セミロング柱仕様	"	"	GCPAR4LK	GCPPR4LK
		27型	2701	"	GCPAR7*K	GCPPR7*K
		27型セミロング柱仕様	"	"	GCPAR7LK	GCPPR7LK
ウルトラワイドタイプ	24-W-24型	6400~7400	5100	GCPAW4*K	GCPPW4*K	
	24-W-24型セミロング柱仕様	"	"	GCPAW4LK	GCPPW4LK	
	27-W-27型	7000~8000	"	GCPAW7*K	GCPPW7*K	
	27-W-27型セミロング柱仕様	"	"	GCPAW7LK	GCPPW7LK	
オプション	サイドパネル	基本	高さ1500	5113	CRPPA**K	
		直列2連棟	"	10153	CRPPA1*K	
	サポート	—	—	—	GCPSP*K	

品番	名	称	数量	材	質	表面	処	理	備	考	記	名	称	製	図	月	日	承	認	検	図	設	計	製	図
												グレートポート	グレートポート	GCPタイプ基礎寸法図	尺	1/100									

マツ六株式会社  
MAZROC CO., LTD.